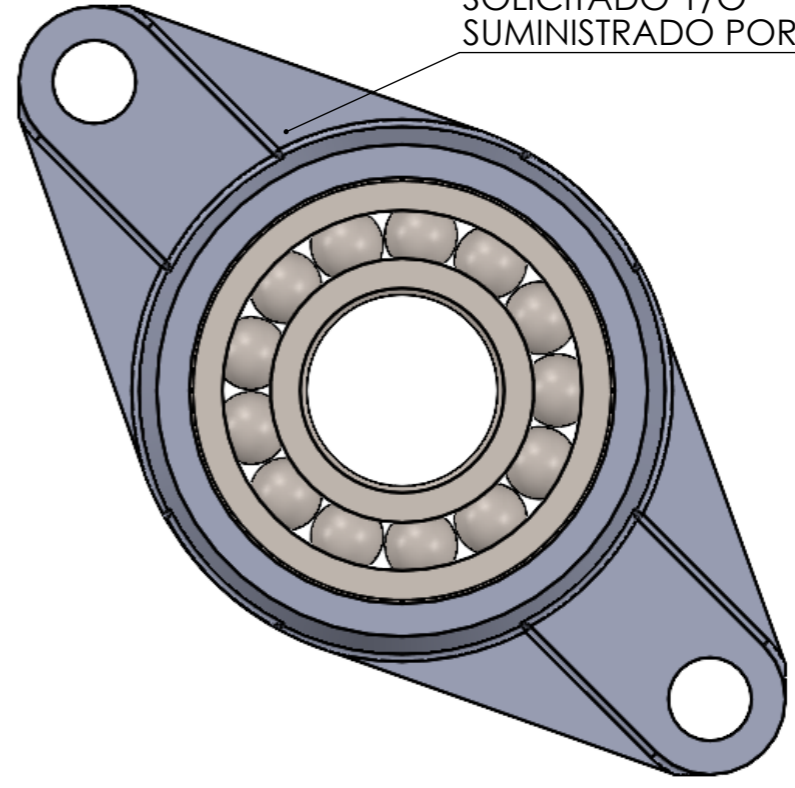
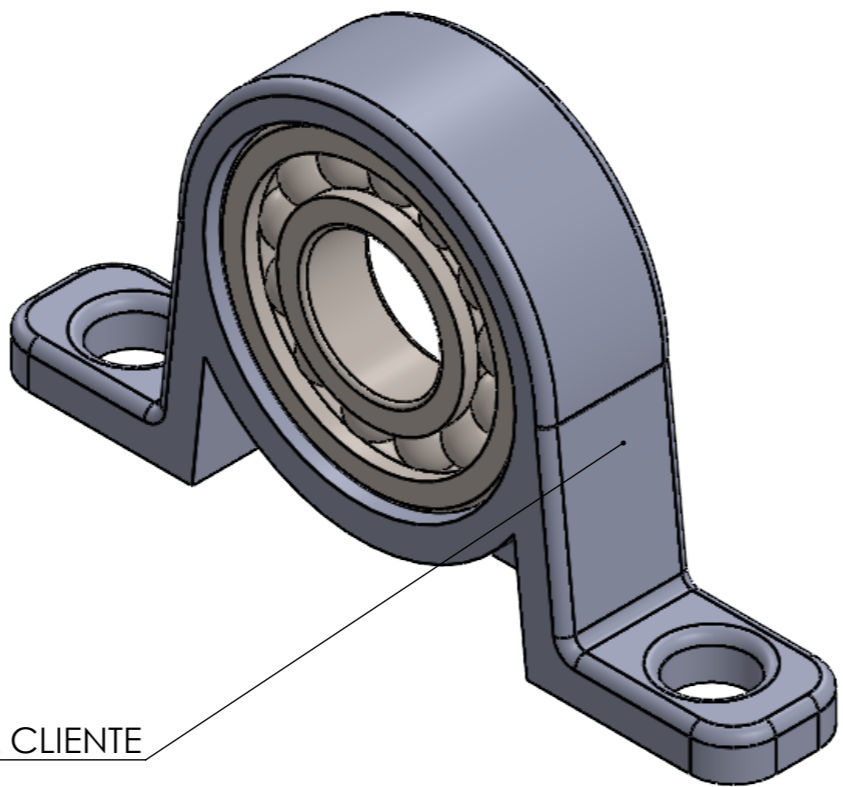


50.00U  
DIMENSIONES  
AJUSTADAS SEGÚN  
RODAMIENTO  
SOLICITADO Y/O  
SUMINISTRADO POR EL CLIENTE







32.00U  
DIMENSIONES  
AJUSTADAS SEGÚN  
RODAMIENTO  
SOLICITADO Y/O  
SUMINISTRADO POR EL CLIENTE



44.00U  
DIMENSIONES  
AJUSTADAS SEGÚN  
RODAMIENTO  
SOLICITADO Y/O  
SUMINISTRADO POR EL CLIENTE

**SOPORTE RODAMIENTO**  
MATERIA: PETG IMPRESIÓN 3D  
COLOR: NEGRO Y GRIS  
FABRICACIÓN ESPECIAL

|   |  |   |  |   |  |   |
|---|--|---|--|---|--|---|
| APROBACIONES  |  | FECHAS  |  | CLIENTE:                                  |  | <br><b>DMC</b><br><small>DISEÑO, FABRICACIÓN Y LOGÍSTICA</small> |
| ELABORÓ:  |  | 23/05/2025  |  | PROYECTO: <b>HORNO 12 LATAS</b>           |  |   |
| REVISÓ:   |  | FIRMA:  |  | NOMBRE: <b>ENSAMBLE CHUMACERA FLANCHE</b> |  | ORDEN DE PEDIDO:  |
| CLIENTE:  |  | FIRMA:  |  | MATERIAL:                                 |  | CANT: <b>1</b>  |
| DIMENSIONES EN: <b>mm</b>   |  | MEDIDAS ANG. EN: <b>GRADOS</b>  |  | PESO: <b>Kg</b>                           |  | DUREZA: <b>N.A</b>  |
| COTAS CRÍTICAS:          |  | ESC: <b>INDICADA</b>  |  | DIM GRAL: <b>--</b>                       |  | POSICIÓN: <b>--</b>   |
| TOLERANCIAS NO ESP: <b>±1mm</b>   |  | POSICIÓN GENERAL: <b>±0.5mm</b>   |  | ESPESOR: <b>mm</b>                        |  | FORMATO: <b>A3</b>  |
| REGISTRO DE INSPECCIÓN:  |  | ISO A  |  | ESPESOR: <b>mm</b>                        |  | REVISIÓN: <b>0</b>  |
|   |  |   |  |   |  | Hoja: <b>1 / 1</b>  |