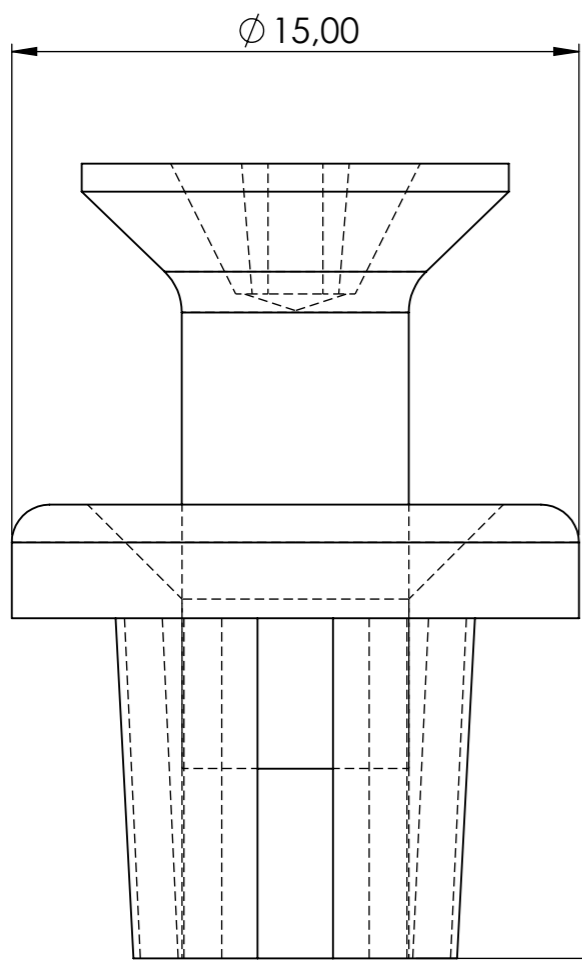
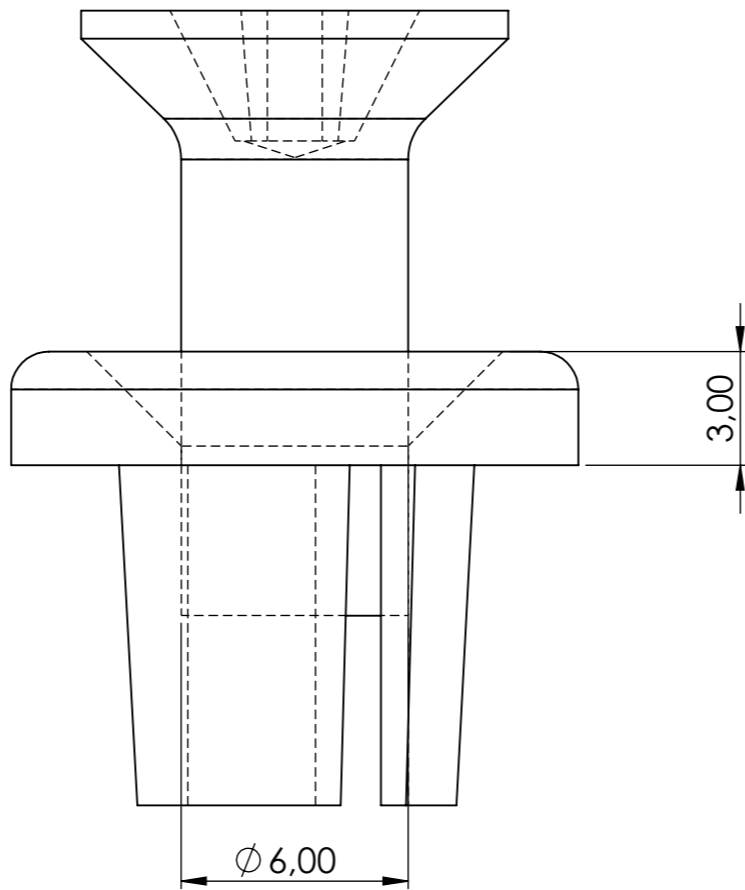


Ø 11,30



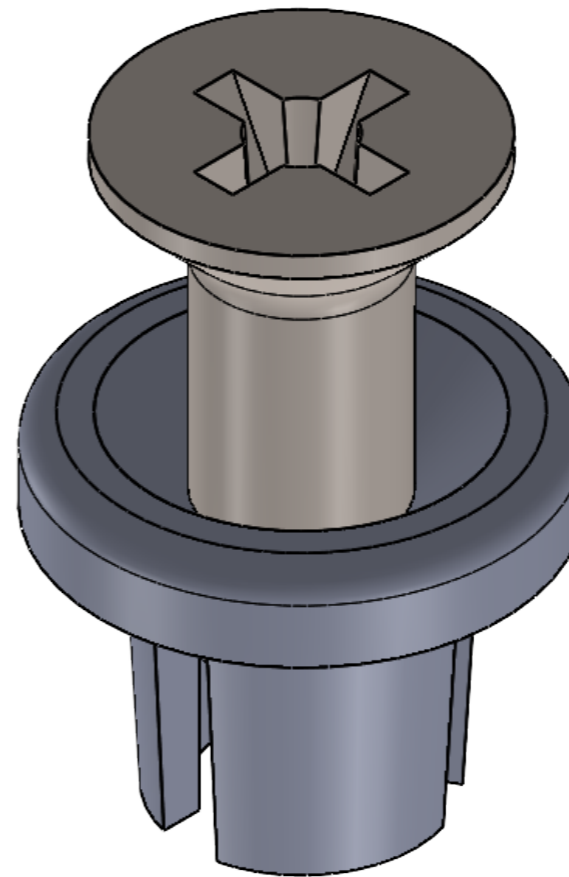
Ø 15,00

9,00



Ø 6,00

3,00



TORNILLO BOTON  
EN 3D

MATERIAL PETG NEGRO BLANCO GRIS Y BEAGE

FABRICACIÓN ESPECIAL CON  
CUALQUIER DIMENSION

APROBACIONES		FECHAS	CLIENTE:	
ELABORÓ:		23/05/2025	PROYECTO:	
REVISÓ:	FIRMA:		NOMBRE:	ORDEN DE PEDIDO:
CLIENTE:		FIRMA:	<b>ENSAMBLE TORNILLO BOTON</b>	
DIMENSIONES EN: mm		MEDIDAS ANG. EN: GRADOS	MATERIAL:	CANT: 1
COTAS CRITICAS:		ESC: INDICADA	PESO: Kg	DUREZA: N.A
TOLERANCIAS NO ESP: ±1mm		POSICION GENERAL: ±0.5mm	DIM GRAL: --	POSICION: --
REGISTRO DE INSPECCION:	ISO A		ESPEJOR: mm	FORMATO: A3
				REVISION: 0
				Hoja: 1/1