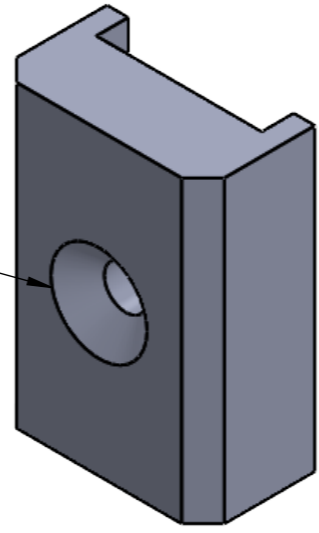
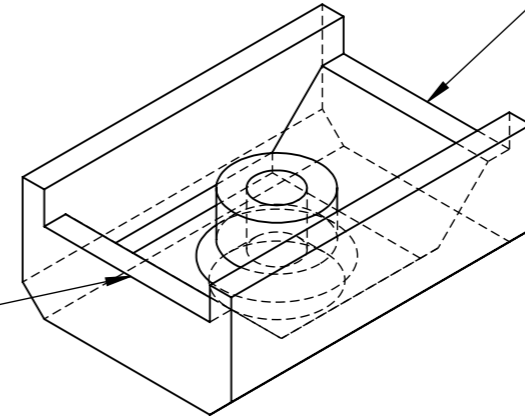


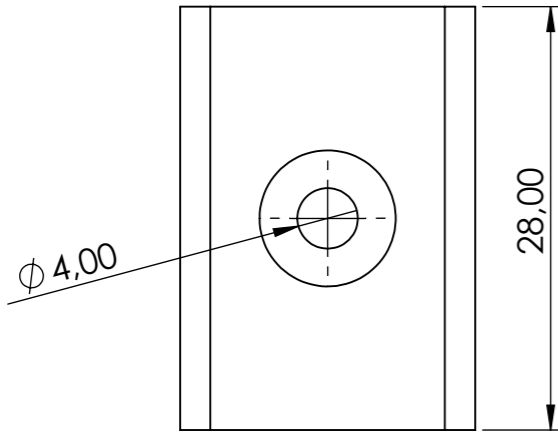
AVELLAN PARA  
TORNILLO No 6  
1/8"X1"



SUPERFICIE PARA  
APOYAR EL CANTO


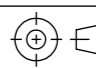


SUPERFICIE PARA  
APOYAR EL CANTO



**PATA MUEBLE PARA CANTO DE 15mm**  
MATERIAL: PETG IMPRESIÓN 3D  
COLOR: NEGRO O SEGÚN NECESIDAD

FABRICACIÓN ESPECIAL PARA DIFERENTES  
ESPESORES DE MADERA

APROBACIONES		FECHAS		CLIENTE:		
ELABORÓ:		23/05/2025		PROYECTO: <b>HORNO 12 LATAS</b>		
REVISÓ:		FIRMA:		NOMBRE: <b>PATA CANTO</b>		ORDEN DE PEDIDO:
CLIENTE:		FIRMA:		MATERIAL:		CANT: <b>1</b>
DIMENSIONES EN: <b>mm</b>		MEDIDAS ANG. EN: <b>GRADOS</b>		PESO: <b>Kg</b>		N° COTIZACIÓN: <b>13.50U</b>
COTAS CRÍTICAS: <b>±1mm</b>		ESC: <b>INDICADA</b>		DUREZA: <b>N.A</b>		
TOLERANCIAS NO ESP: <b>±1mm</b>		POSICIÓN GENERAL: <b>±0.5mm</b>		DIM GRAL: <b>--</b>		FORMATO: <b>A3</b>
REGISTRO DE INSPECCIÓN: <input type="checkbox"/>		ISO A 		ESPEJOR: <b>-</b>		REVISIÓN: <b>0</b>
				mm		Hoja: <b>1 / 1</b>