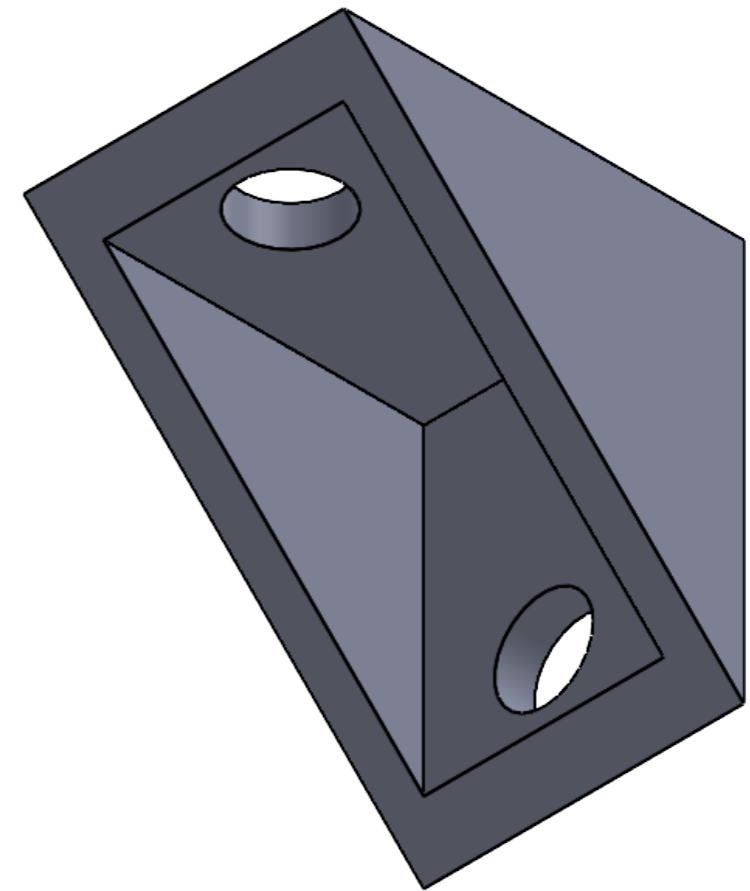
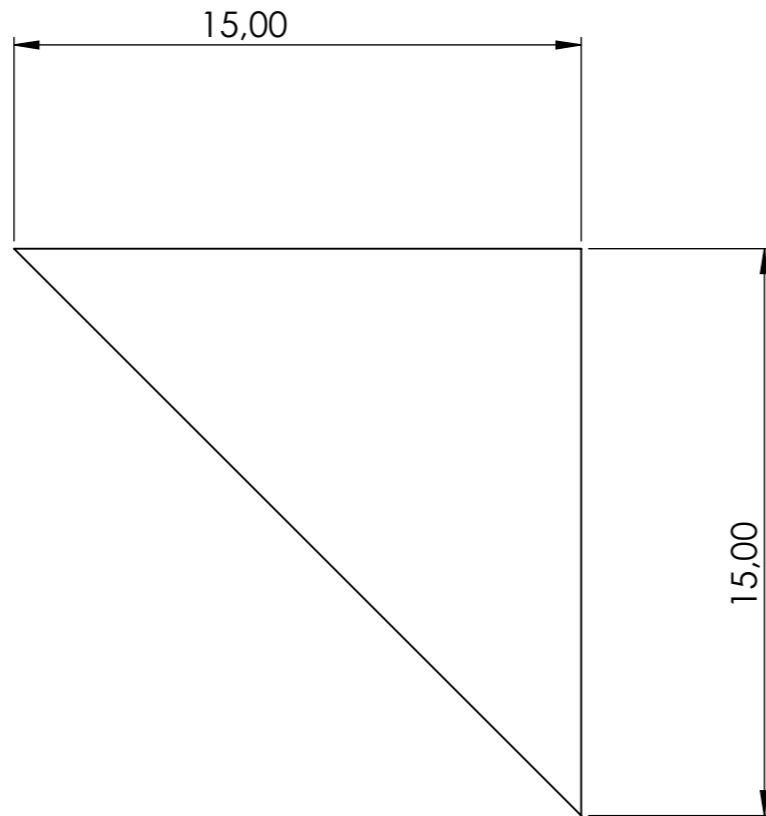
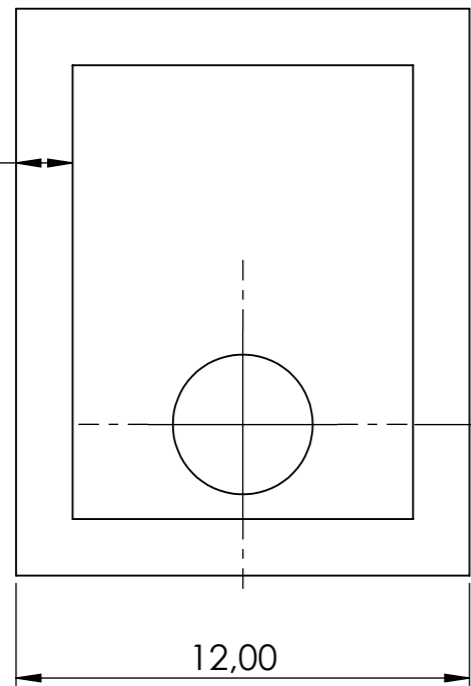
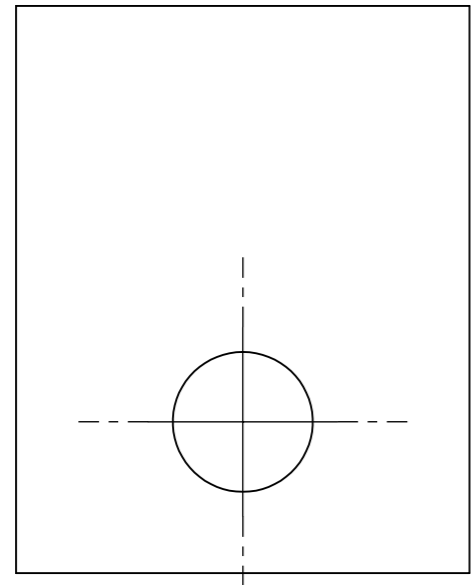


PLANO DE PROPIEDAD EXCLUSIVA DE CGA. ESTA PROHIBIDA SU REPRODUCCIÓN TOTAL O PARCIAL SALVO AUTORIZACIÓN DE PERSONAL PERTINENTE



PIE DE AMIGO MINI

MATERIAL: PETG IMPRESIÓN 3D

COLOR: NEGRO O SEGÚN NECESIDAD

SOPORTA 7KG C/U

NOTA: FABRICACIONES PERSONALIZADAS
TAMAÑO Y COLOR

APROBACIONES		FECHAS		CLIENTE:		
ELABORÓ:		23/05/2025		PROYECTO: HORNO 12 LATAS		
REVISÓ:		FIRMA:		NOMBRE: PIE DE AMIGO MINI		ORDEN DE PEDIDO:
CLIENTE:		FIRMA:		MATERIAL:		CANT: 1
DIMENSIONES EN: mm		MEDIDAS ANG. EN: GRADOS		PESO: Kg		DUREZA: N.A
COTAS CRITICAS: $\pm 1mm$		ESC: INDICADA		DIM GRAL: --		N° COTIZACIÓN: 50.0U
TOLERANCIAS NO ESP: $\pm 1mm$		POSICIÓN GENERAL: $\pm 0.5mm$		ESPEJOR: mm		FORMATO: A3
REGISTRO DE INSPECCIÓN		ISO A		ESPEJOR: mm		REVISIÓN: 0
						Hoja: 1 / 1