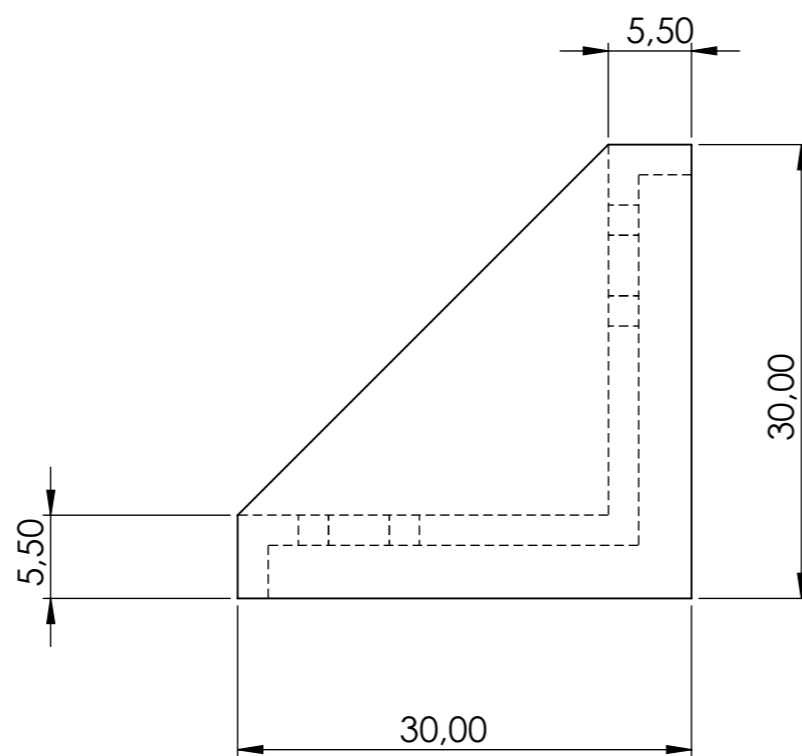
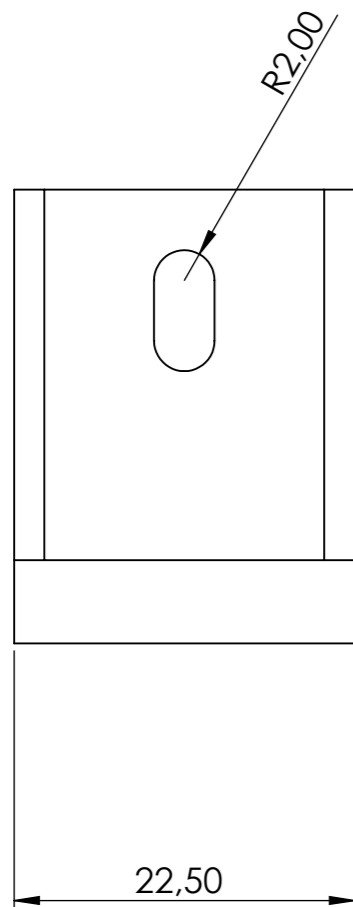
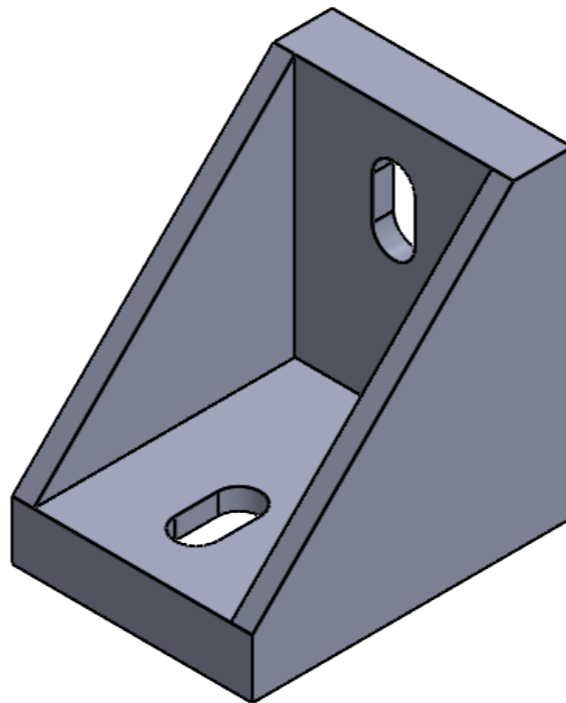


PLANO DE PROPIEDAD EXCLUSIVA DE CGA. ESTA PROHIBIDA SU REPRODUCCIÓN TOTAL O PARCIAL SALVO AUTORIZACIÓN DE PERSONAL PERTINENTE



NOTA: FABRICACIÓN DE TAMAÑOS ESPECIALES SEGÚN SU NECESIDAD

**PIE DE AMIGO PARA REPISA**

MATERIA: PETG IMPRESIÓN 3D

COLOR: NEGRO O SEGÚN NECESIDAD

SOPORTA 30KG C/U

APROBACIONES		FECHAS		CLIENTE:		
ELABORÓ:		23/05/2025		PROYECTO: HORNO 12 LATAS		
REVISÓ:		FIRMA:		NOMBRE: PIE DE AMIGO 30X30		ORDEN DE PEDIDO:
CLIENTE:		FIRMA:		MATERIAL:		CANT: 1
DIMENSIONES EN: mm		MEDIDAS ANG. EN: GRADOS		PESO: Kg		DUREZA: N.A
COTAS CRÍTICAS: ±1mm		ESC: INDICADA		DIM GRAL: --		N° COTIZACIÓN: 22.00U
TOLERANCIAS NO ESP: ±1mm		POSICIÓN GENERAL: ±0.5mm		ESPEJOR: mm		FORMATO: A3
REGISTRO DE INSPECCIÓN		ISO A		ESPEJOR: mm		REVISIÓN: 0
						Hoja: 1 / 1