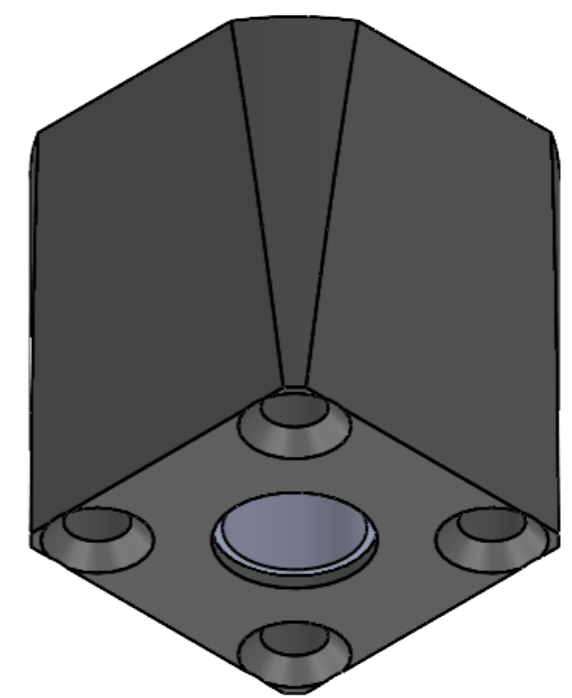
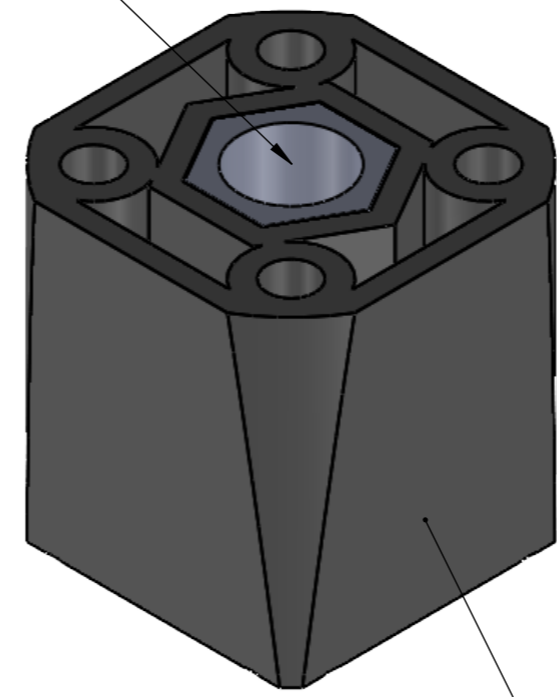


ROSCA ORDINARIA  
3/8"




**PATA ROSCADA**

MATERIAL: PLA IMPRESIÓN 3D  
 COLOR: NEGRO O SEGÚN NECESIDAD  
 TUERCA GALVANIZADA 3/8"  
 SOPORTA 30KG C/U

IMPRISION 3D

NOTA: SE PUEDE IMPRIMIR EN CUALQUIER TAMAÑO  
 Y DIÁMETROS DE ROSCA

|                                                  |  |                          |  |                                           |  |                                                                                                                           |
|--------------------------------------------------|--|--------------------------|--|-------------------------------------------|--|---------------------------------------------------------------------------------------------------------------------------|
| APROBACIONES                                     |  | FECHAS                   |  | CLIENTE:                                  |  | <br>DMC<br>IMPRESIÓN 3D<br>PROYECTOS |
| ELABORÓ:                                         |  | 21/05/2025               |  | PROYECTO:                                 |  |                                                                                                                           |
| REVISÓ:                                          |  | FIRMA:                   |  | NOMBRE:                                   |  | ORDEN DE PEDIDO:                                                                                                          |
| CLIENTE:                                         |  | FIRMA:                   |  | <b>ENSAMBLE PATA ROSCADA</b><br>MATERIAL: |  | N° COTIZACIÓN:                                                                                                            |
| DIMENSIONES EN: mm                               |  | MEDIDAS ANG. EN: GRADOS  |  | PESO: Kg                                  |  | 55.00                                                                                                                     |
| COTAS CRÍTICAS: <input type="checkbox"/>         |  | ESC: INDICADA            |  | DUREZA: N.A                               |  | FORMATO: A3                                                                                                               |
| TOLERANCIAS NO ESP: ±1mm                         |  | POSICIÓN GENERAL: ±0.5mm |  | DIM GRAL: --                              |  | REVISIÓN: 0                                                                                                               |
| REGISTRO DE INSPECCIÓN: <input type="checkbox"/> |  | ISO A                    |  | ESPESOR: mm                               |  | Hoja: 1/1                                                                                                                 |

PLANO DE PROPIEDAD EXCLUSIVA DE CGA. ESTA PROHIBIDA SU REPRODUCCIÓN TOTAL O PARCIAL SALVO AUTORIZACIÓN DE PERSONAL PERTINENTE