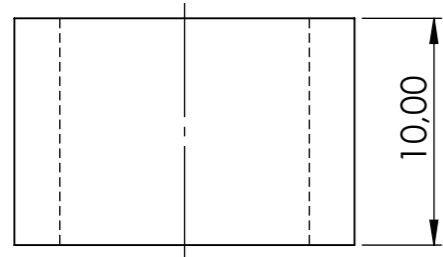
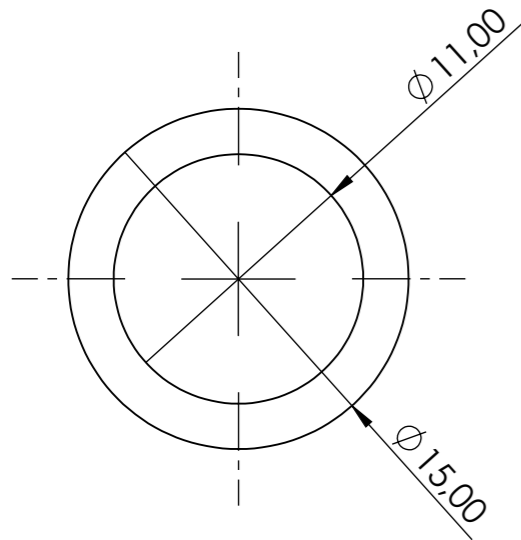


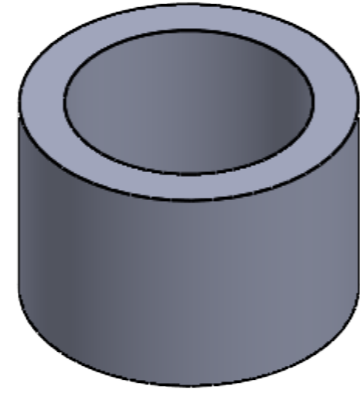
PLANO DE PROPIEDAD EXCLUSIVA DE CGA. ESTA PROHIBIDA SU REPRODUCCIÓN TOTAL O PARCIAL SALVO AUTORIZACIÓN DE PERSONAL PERTINENTE



BUJE RECTO

MATERIA: PETG IMPRESIÓN 3D

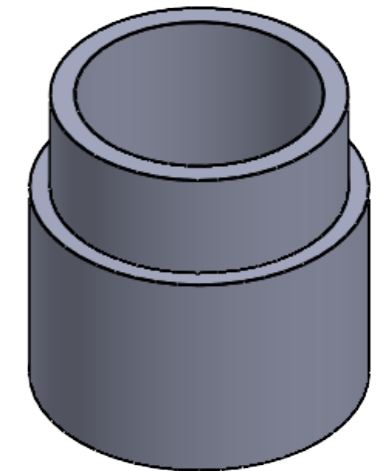
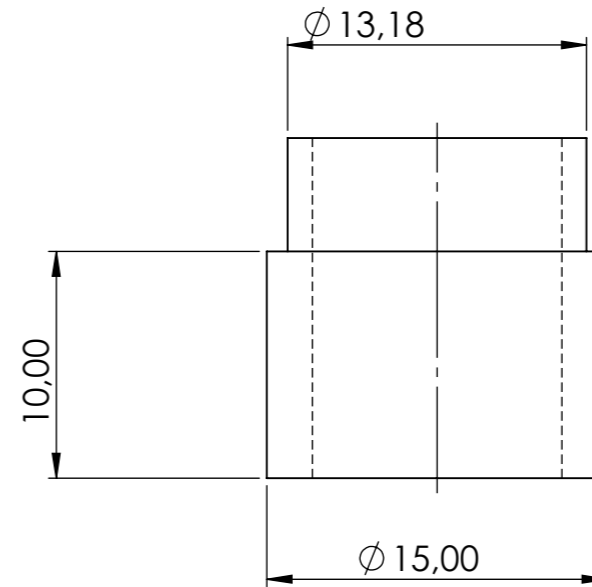
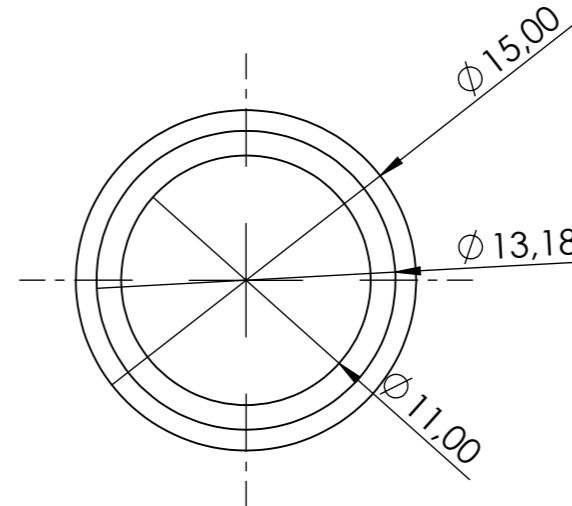
COLOR: NEGRO O SEGÚN NECESIDAD



BUJE ESCALONADO

MATERIA: PETG IMPRESIÓN 3D

COLOR: NEGRO O SEGÚN NECESIDAD



APROBACIONES		FECHAS		CLIENTE:		
ELABORÓ:		21/05/2025		PROYECTO:		
REVISÓ:		FIRMA:		NOMBRE:		ORDEN DE PEDIDO:
CLIENTE:		FIRMA:		MATERIAL:		N° COTIZACIÓN:
DIMENSIONES EN: mm		MEDIDAS ANG. EN: GRADOS		PESO: Kg		5.00/7.00
COTAS CRÍTICAS: <input type="checkbox"/>		ESC: INDICADA		DUREZA: N.A		FORMATO: A3
TOLERANCIAS NO ESP: ±1mm		POSICIÓN GENERAL: ±0.5mm		DIM GRAL: --		REVISIÓN: 0
REGISTRO DE INSPECCIÓN: <input type="checkbox"/>		ISO A		ESPEJOR: -		Hoja: 1/1