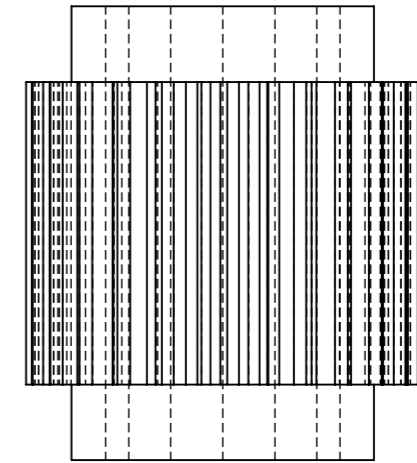
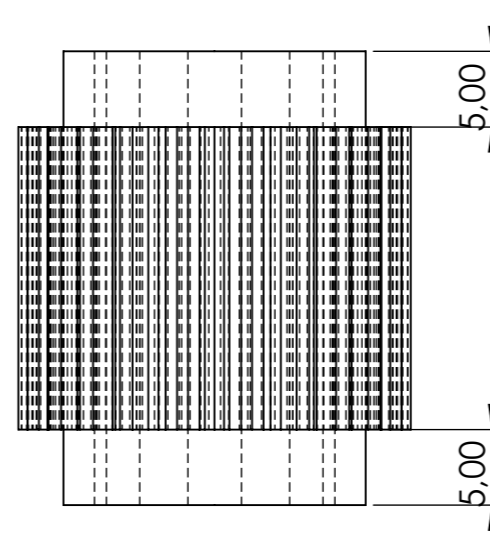
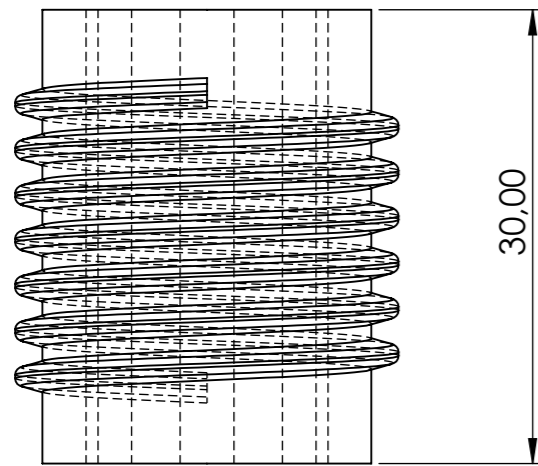
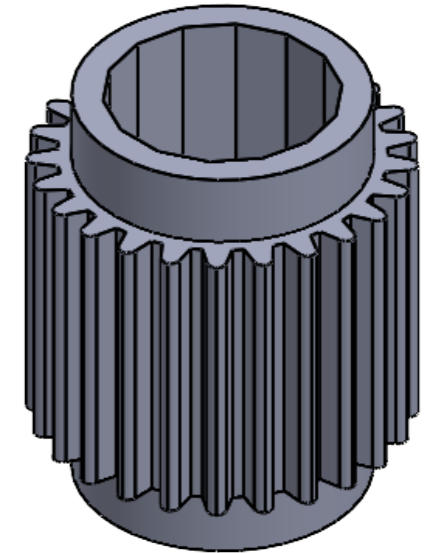
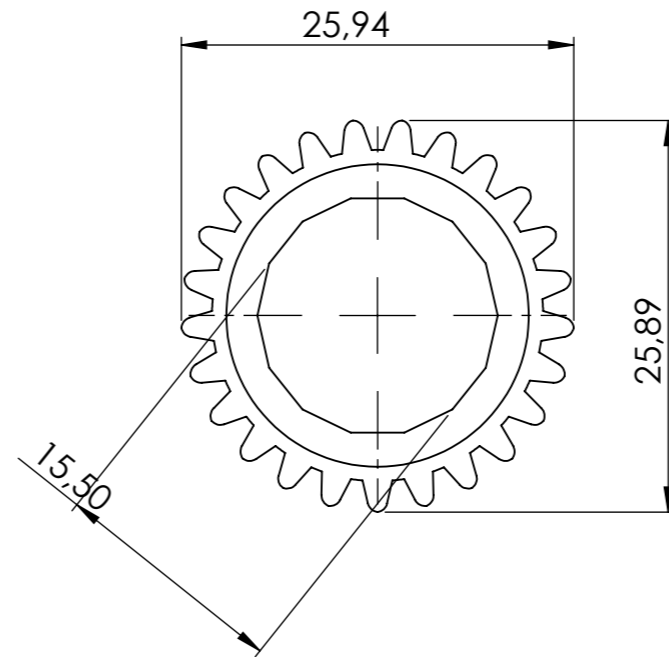
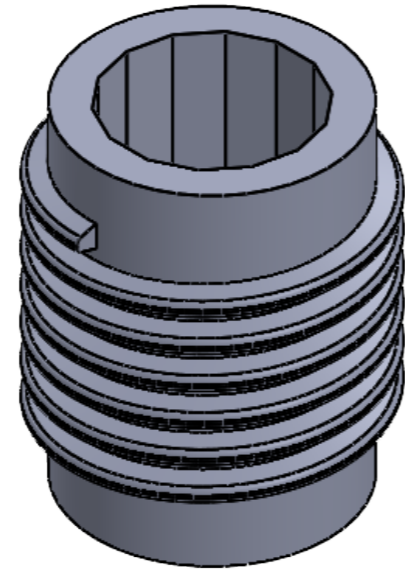
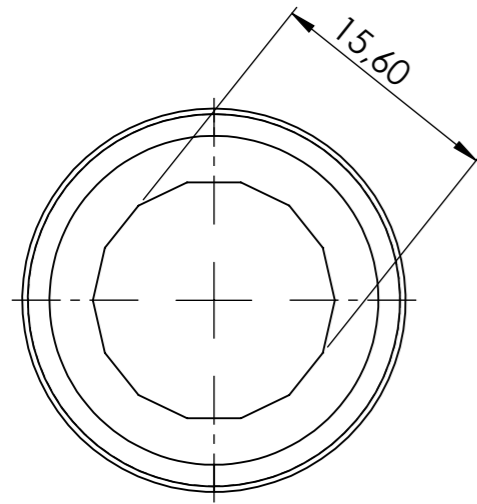


PLANO DE PROPIEDAD EXCLUSIVA DE CGA. ESTA PROHIBIDA SU REPRODUCCIÓN TOTAL O PARCIAL SALVO AUTORIZACIÓN DE PERSONAL PERTINENTE



PIÑONES PLASTICOS PARA APLICACIONES ESPECIALES

MATERIAL: PLA / PETG IMPRESION 3D

COLOR: NEGRO O SEGÚN NECESIDAD

APROBACIONES		FECHAS	CLIENTE:	
ELABORÓ:		21/05/2025	PROYECTO:	
REVISÓ:	FIRMA:		NOMBRE:	ORDEN DE PEDIDO:
CLIENTE:	FIRMA:		MATERIAL:	<b>tornillo traccion</b>
DIMENSIONES EN: mm		MEDIDAS ANG. EN: GRADOS	PESO: Kg	CANT: 1
COTAS CRITICAS: <input type="checkbox"/>		ESC: INDICADA	DUREZA: N.A	N° COTIZACIÓN:
TOLERANCIAS NO ESP: ±1mm		POSICIÓN GENERAL: ±0.5mm	DIM GRAL: --	FORMATO: A3
REGISTRO DE INSPECCIÓN: <input type="checkbox"/>	ISO A		ESPEJOR: mm	REVISIÓN: 0
			ESPESOR: mm	Hoja: 1/1