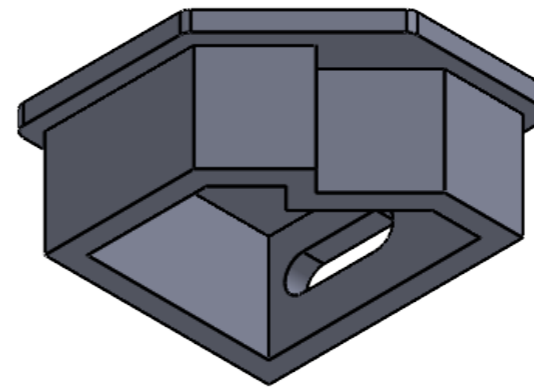
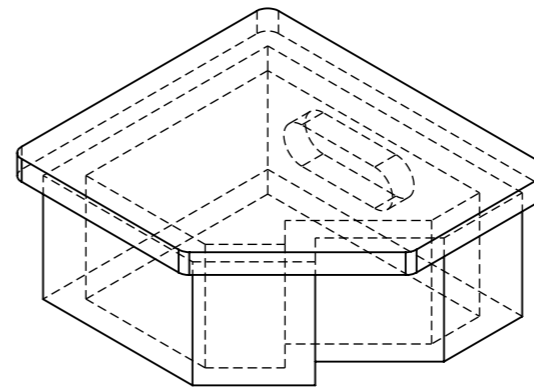
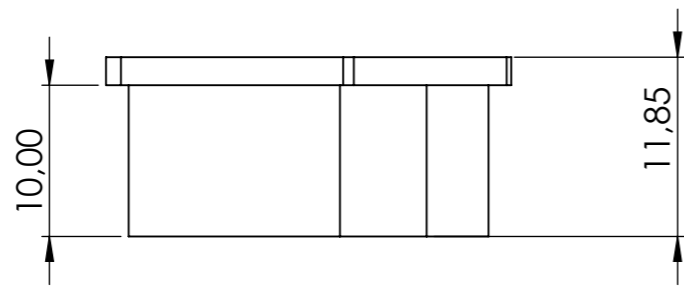
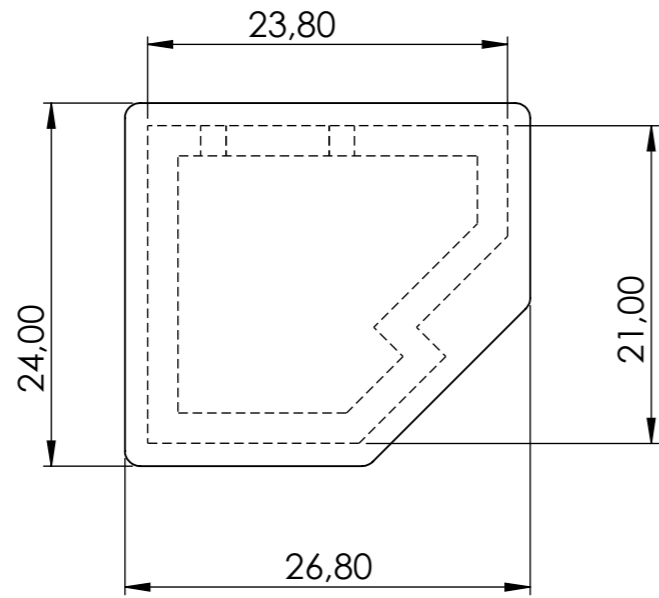


PLANO DE PROPIEDAD EXCLUSIVA DE CGA. ESTA PROHIBIDA SU REPRODUCCIÓN TOTAL O PARCIAL SALVO AUTORIZACIÓN DE PERSONAL PERTINENTE



TAPON PARA CUALQUIER TIPO DE GEOMETRÍA " PERFILES DE ALUMINIO" CUADRADOS REDONDOS ETC...

MATERIAL: PETG IMPRESIÓN 3D

COLOR: NEGRO O SEGÚN NECESIDAD

FABRICACIONES ESPECIALES

APROBACIONES		FECHAS		CLIENTE:		
ELABORÓ:		21/05/2025		PROYECTO: HORNO 12 LATAS		
REVISÓ:		FIRMA:		NOMBRE: TAPON PERFIL MUESTRA		ORDEN DE PEDIDO:
CLIENTE:		FIRMA:		MATERIAL:		N° COTIZACIÓN:
DIMENSIONES EN: mm		MEDIDAS ANG. EN: GRADOS		PESO: Kg		DUREZA: N.A
COTAS CRITICAS: 		ESC: INDICADA		DIM GRAL: --		FORMATO: A3
TOLERANCIAS NO ESP: ±1mm		POSICIÓN GENERAL: ±0.5mm		ESPEJOR: mm		REVISIÓN: 0
REGISTRO DE INSPECCIÓN 		ISO A 		ESPEJOR: mm		Hoja: 1 / 1