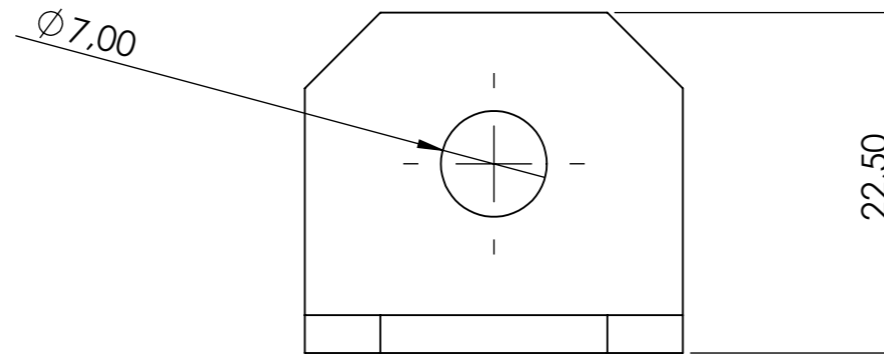
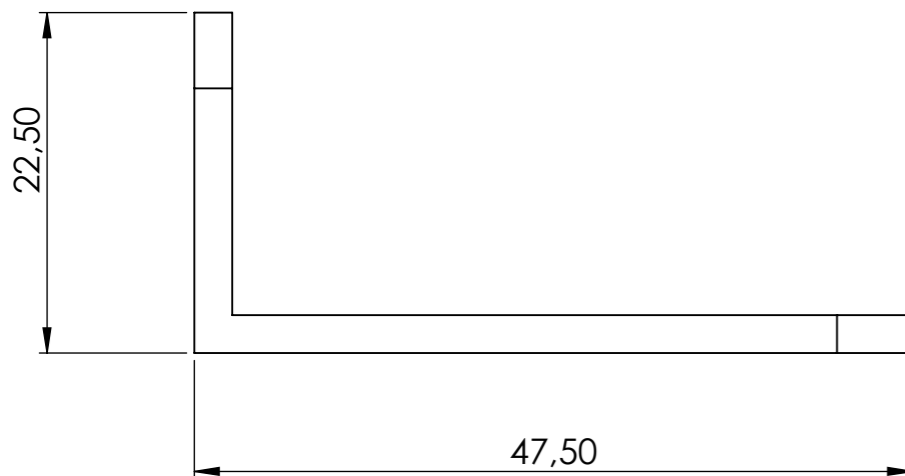
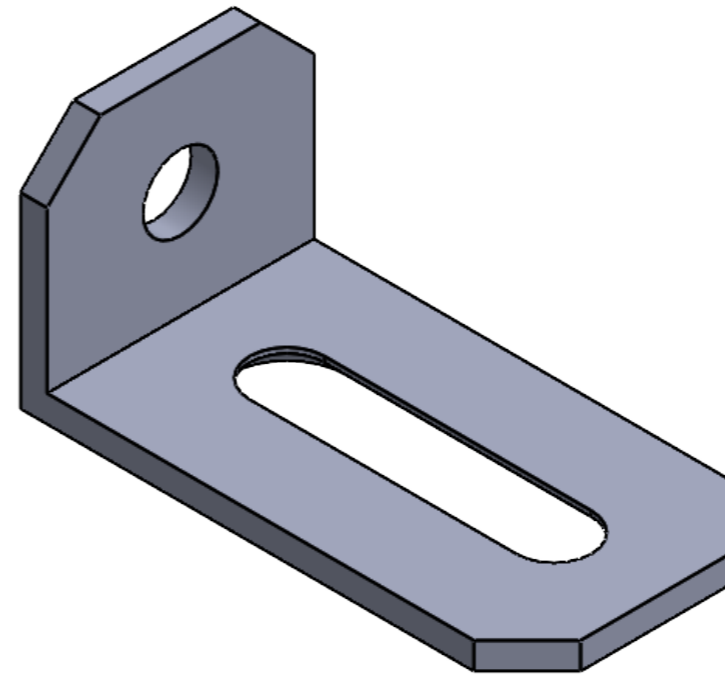
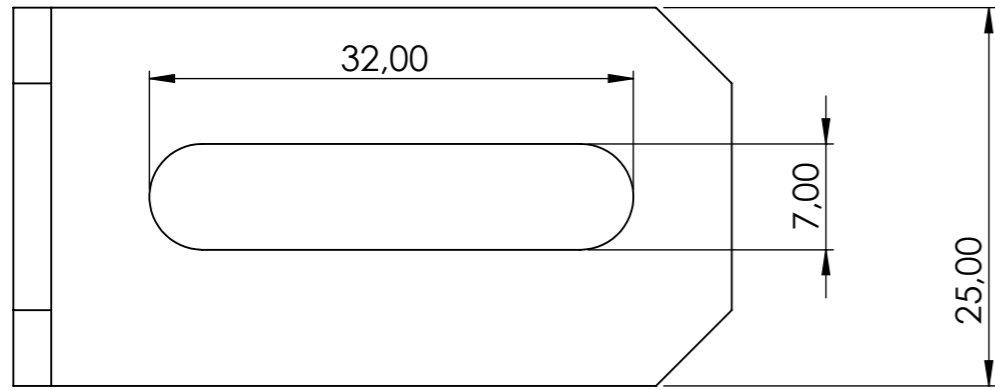


PLANO DE PROPIEDAD EXCLUSIVA DE CGA. ESTA PROHIBIDA SU REPRODUCCIÓN TOTAL O PARCIAL SALVO AUTORIZACIÓN DE PERSONAL PERTINENTE



**SOPORTE GUÍA PLÁSTICO**  
 MATERIAL: PETG IMPRESIÓN 3D  
 COLOR: NEGRO

FABRICACIONES ESPECIALES  
 LONGITUD, ESPESOR

APROBACIONES		FECHAS	CLIENTE:	
ELABORÓ:		21/05/2025	PROYECTO:	
REVISÓ:	FIRMA:		NOMBRE:	ORDEN DE PEDIDO:
CLIENTE:	FIRMA:		<b>SOPORTE GUÍA</b>	
DIMENSIONES EN: mm		MEDIDAS ANG. EN: GRADOS	PESO: Kg	CANT: 1
COTAS CRÍTICAS: ±1mm		ESC: INDICADA	DUREZA: N.A	N° COTIZACIÓN: 15.50U
TOLERANCIAS NO ESP: ±0.5mm		POSICIÓN GENERAL: ±0.5mm	DIM GRAL: --	FORMATO: A3
REGISTRO DE INSPECCIÓN	ISO A		ESPEJOR: mm	REVISIÓN: 0
			ESPESOR: mm	Hoja: 1 / 1