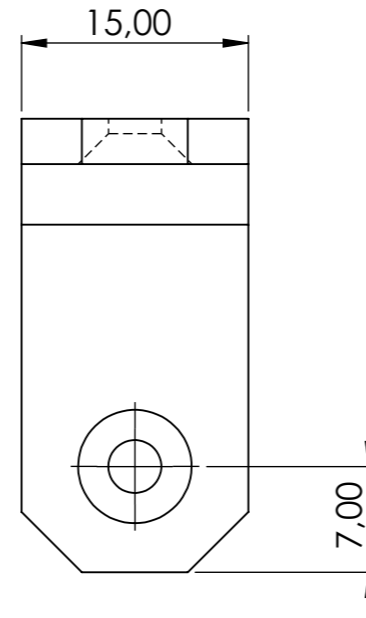
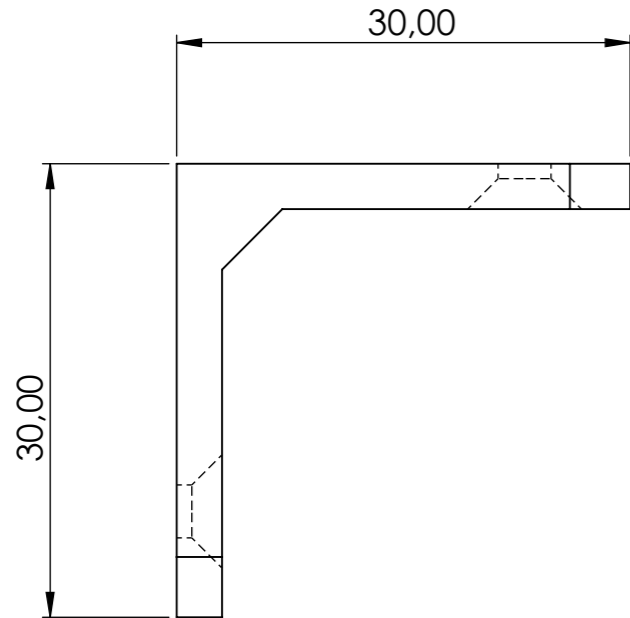
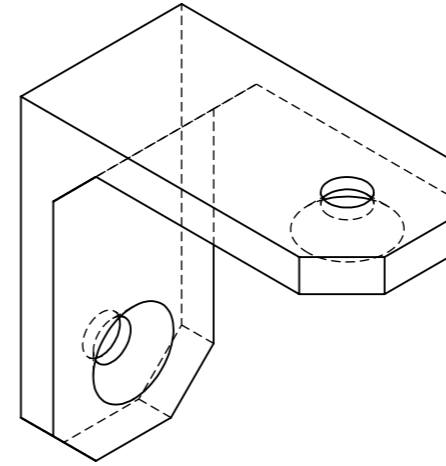
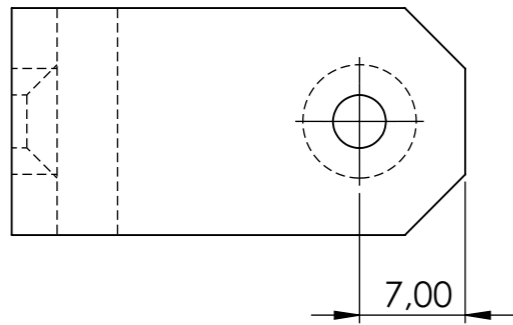


PLANO DE PROPIEDAD EXCLUSIVA DE CGA. ESTA PROHIBIDA SU REPRODUCCIÓN TOTAL O PARCIAL SALVO AUTORIZACIÓN DE PERSONAL PERTINENTE



**BISAGRA PLÁSTICA ALETA CARGA**  
MATERIAL: PETG NEGRO

FABRICACIÓN ESPECIAL CON  
LONGITUD Y ESPESOR

APROBACIONES		FECHAS	CLIENTE:	
ELABORÓ:		21/05/2025	PROYECTO:	
REVISÓ:	FIRMA:		NOMBRE:	ORDEN DE PEDIDO:
CLIENTE:	FIRMA:		<b>PIE DE AMIGO SENCILLO</b>	N° COTIZACIÓN:
DIMENSIONES EN: mm		MEDIDAS ANG. EN: GRADOS	PESO: Kg	DUREZA: N.A
COTAS CRÍTICAS:		ESC: INDICADA	DIM GRAL: --	POSICIÓN: FORMATO: A3
TOLERANCIAS NO ESP: ±1mm		POSICIÓN GENERAL: ±0.5mm	ESPEJOR: mm	REVISIÓN: Hoja: 1/1
REGISTRO DE INSPECCIÓN:	ISO A			<b>0</b>