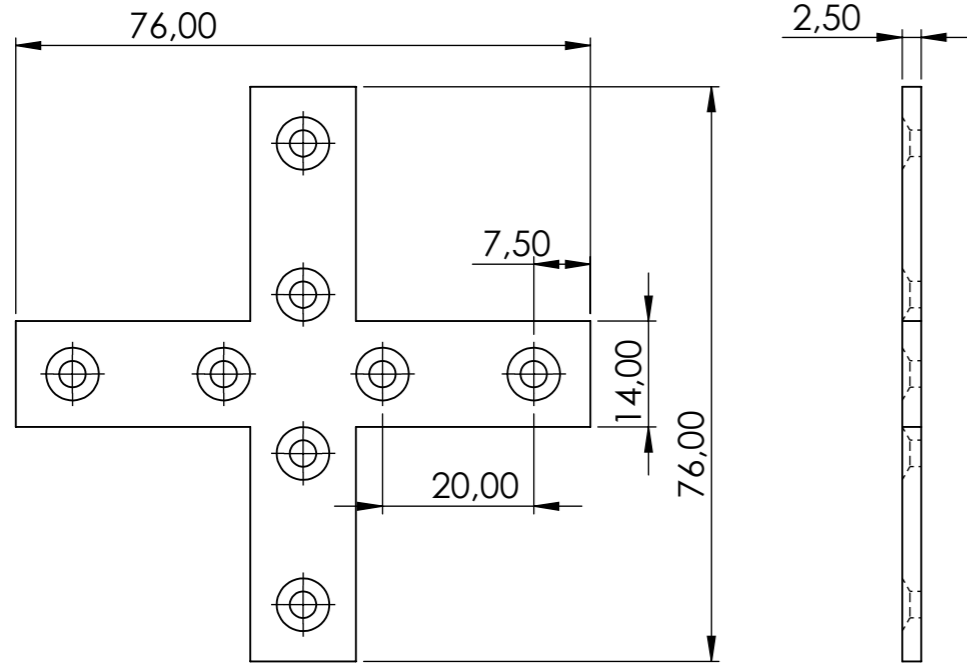


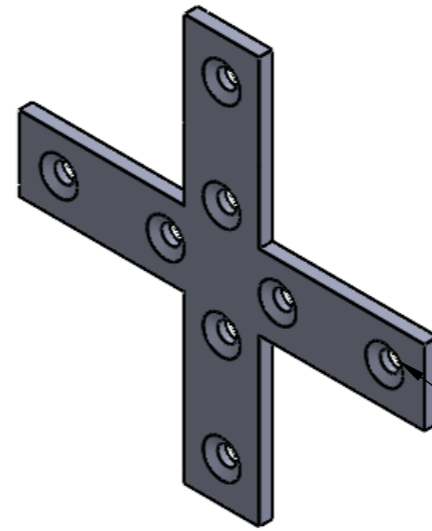
PLANO DE PROPIEDAD EXCLUSIVA DE CGA. ESTA PROHIBIDA SU REPRODUCCIÓN TOTAL O PARCIAL SALVO AUTORIZACIÓN DE PERSONAL PERTINENTE



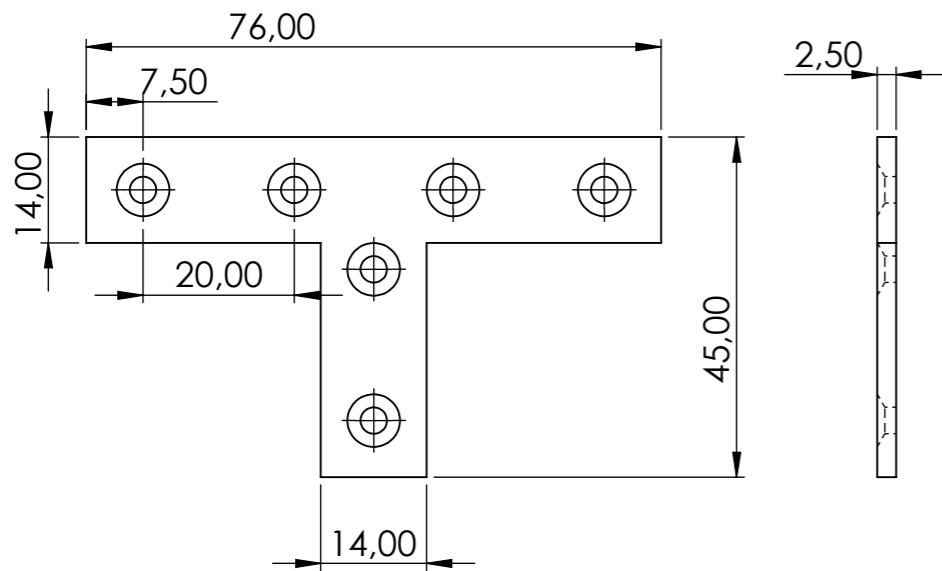
CRUZ PLÁSTICA PARA MADERA

MATERIAL: PETG IMPRESIÓN 3D

COLOR: NEGRO O SEGÚN NECESIDAD



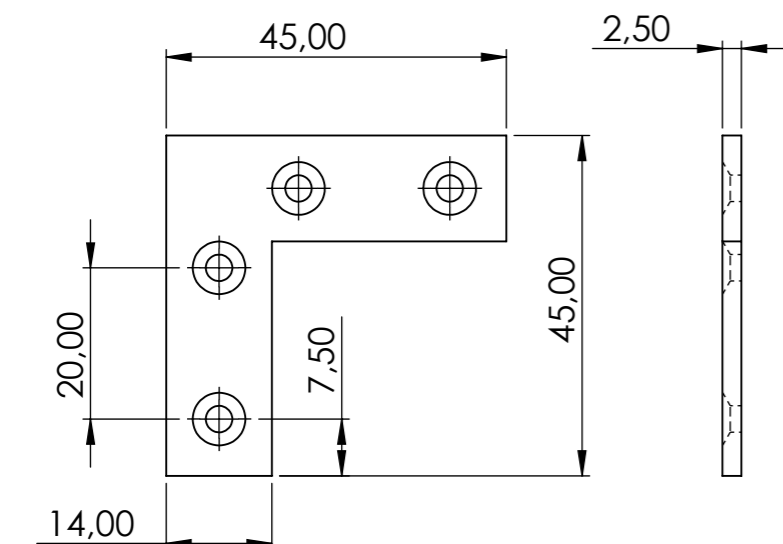
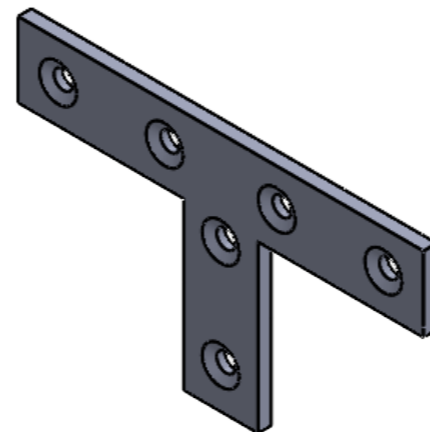
AVELLAN PARA TORNILLO NEGRO
No 6 1/8" X1"



T PLÁSTICA PARA MADERA

MATERIAL: PETG IMPRESIÓN 3D

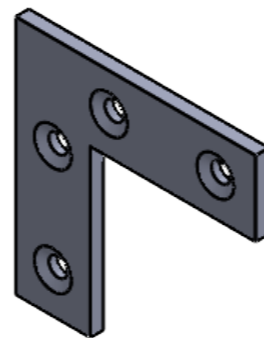
COLOR: NEGRO O SEGÚN NECESIDAD



ESCUADRA PLÁSTICA PARA MADERA

MATERIAL: PETG IMPRESIÓN 3D

COLOR: NEGRO O SEGÚN NECESIDAD



FABRICACIONES ESPECIALES DE LONGITUD
Y ESPESOR

APROBACIONES		FECHAS	CLIENTE:	
ELABORÓ:		21/05/2025	PROYECTO: HORNO 12 LATAS	
REVISÓ:	FIRMA:		NOMBRE: CRUZ PLASTICA 45X45X2-5	ORDEN DE PEDIDO:
CLIENTE:	FIRMA:		MATERIAL:	CANT: 1
DIMENSIONES EN: mm		MEDIDAS ANG. EN: GRADOS	PESO: Kg	DUREZA: N.A
COTAS CRÍTICAS:		ESC: INDICADA	DIM GRAL:	POSICIÓN:
TOLERANCIAS NO ESP: ±1mm		POSICIÓN GENERAL: ±0.5mm	ESPEJOR:	FORMATO: A3
REGISTRO DE INSPECCIÓN:	ISO A			REVISIÓN: 0
			ESPEJOR: mm	Hoja: 1 / 1